



# Exll-Schallgeber / Exll-Sounder dEV20

## dEV20



### Anwendung

In explosionsgefährdeter Umgebung ist es häufig erforderlich akustische Signale zum Warnen, Melden und Signalisieren einzusetzen. Der Schallgeber dEV20 liefert diese Möglichkeit. Er ist für Dauerbetrieb ausgelegt. Der Schallgeber wird durch Einschalten der Versorgungsspannung aktiviert. Der Exll-Schallgeber dEV20 ist in der Schutzart IP66 ausgeführt und kann in Räumen oder im Freien installiert werden.

### Aufbau

Der Exll-Schallgeber besteht aus einem druckfesten Gehäuse aus Aluminiumlegierung und einer Schallführung aus schlagfestem Kunststoff. Der Anschlussraum ist in der Zündschutzart „erhöhte Sicherheit“ ausgeführt.

### Application

Hazardous areas often require the use of acoustical signals for warning or information purposes. The Exll-sounder dEV20 offers both of these signalling features. The device is designed for continuous operation. If the supply voltage is turned on, the sounder is activated.

The Exll-sounder dEV20 is made to protection category IP66 and may be used indoors or outdoors.

### Construction

The Exll-Sounder consists of a compression-proof housing with aluminium alloy and a sound channel of impact-resistant polyester. The terminal compartment is executed in the protection type „extended safety“.

### EMV-Richtlinie

Das Gerät erfüllt die Anforderungen der neuen EMV-Richtlinie 2004/108/EG und der Niederspannungs-Richtlinie 2006/95/EG.

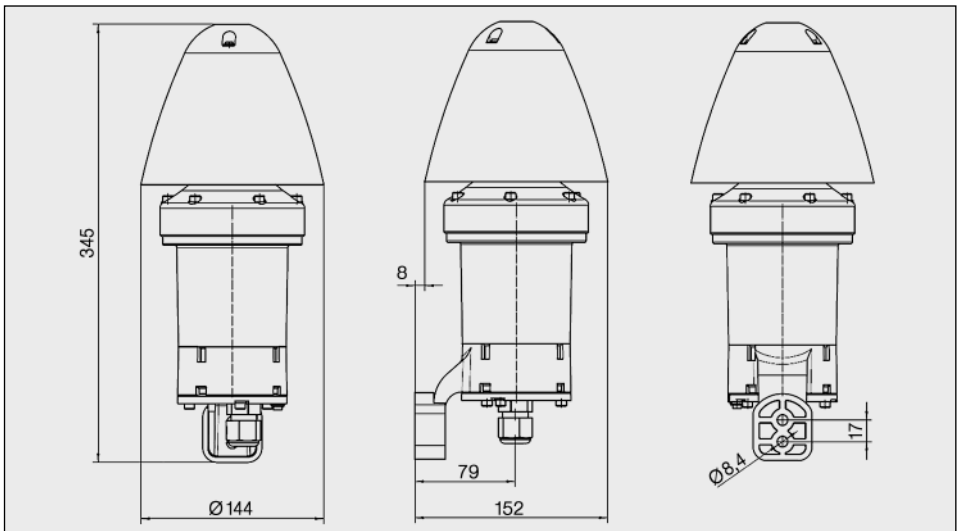
Die Konformität mit den oben genannten Richtlinien wird durch das CE-Zeichen bestätigt.

### EMC-Directive

The device complies with the requirements of the new EMC-directive 2004/108/EC and the low voltage directive 2006/95/EC.

The conformity with the above directives is confirmed by the CE sign.

## Maßzeichnung / Dimensions



## Inbetriebnahme

- Befestigen Sie das Gerät mit zwei Schrauben (Ø 8 mm) an die Wand. Zur Korrektur des Abstandes zwischen dem Trichter und der Wand benutzen Sie das lose mitgelieferte Abstandsstück.
- Nehmen Sie den Gehäusedeckel ab. Muss die Einstellung der Lautstärke und/oder der Signaltöne geändert werden, verfahren Sie gemäß „Einstellen der Lautstärke und der Signaltöne“
- Führen Sie das Anschlusskabel durch die Kabel- und Leitungseinführung (KLE).
- Schließen Sie die Leitungen an die Klemmen gemäß Anschlussbild (auf den Seiten 4 + 5) an. Schrauben Sie den Gehäusedeckel wieder auf.
- Ziehen Sie den Überschuss am Kabel aus dem Anschlussraum durch die KLE heraus und fixieren Sie die Leitung mit der Überwurfmutter der KLE.

## Einstellen der Lautstärke und des Signaltones

Zum Einstellen der Lautstärke und der Signaltöne muss das Oberteil des Gehäuses abgeschraubt werden. Die elektrische Steckverbindung zum Unterteil kann getrennt werden. Im Gehäuseoberteil werden an den 12 Schiebeschaltern die Einstellungen vorgenommen. Der Schallgeber dEV20 hat zwei Signalstufen. Der Signalton für die erste Signalstufe wird mit den Schiebeschaltern 1-5 (S0) entsprechend der Signal-Auswahltafel eingestellt. Der Signalton für die zweite Signalstufe wird mit den Schiebeschaltern 6-10 (S1) eingestellt.

Die Lautstärke wird mit den Schiebeschaltern 11 und 12 eingestellt (siehe Tabelle).

Die Umschaltung von der ersten auf die zweite Signalstufe erfolgt bei Geräten für Gleichspannung durch zusätzliches Anlegen der positiven Betriebsspannung an Klemme 3. Bei Geräten für Wechselspannung erfolgt die Umschaltung durch zusätzliches Anlegen der Phase (L1) der Betriebsspannung an Klemme 3. Nach Abschluss der Einstellungen muss die elektrische Verbindung zum Unterteil wieder hergestellt werden und das Oberteil mit den zugehörigen Schrauben auf das Unterteil geschraubt werden. (VORSICHT! Zündspalt nicht beschädigen.)

## ISO 9001

Die Angaben über Lieferumfang, Anwendung, Einsatz und Betriebsbedingungen entsprechend zum Zeitpunkt der Drucklegung vorhandenen Kenntnissen. Änderungen vorbehalten.

## Recycling

Die Komplett-Entsorgung des Gerätes erfolgt über den Elektronikabfall. Bei der Demontage des Gerätes sind die Komponenten Kunststoff, Metalle und Elektronik separat zu entsorgen. In

jedem Fall sind die Entsorgungsbedingungen des jeweiligen Einsatzlandes zu beachten.

## Sicherheitshinweise

Lesen Sie bitte diese Betriebsanleitung und beachten Sie die landesspezifischen Installationsstandards sowie die geltenden Sicherheitsbestimmungen und Unfallverhütungsvorschriften. Eingriffe in das Gerät über die anschlussbedingten Handhabungen hinaus dürfen aus Sicherheits- und Gewährleistungsgründen nur durch den Hersteller vorgenommen werden. Umbauten oder Veränderungen am Produkt sind nicht gestattet. Er ist nur in unbeschädigtem und einwandfreiem Zustand zu betreiben. Der elektrische Anschluss im Gehäuse darf nur durch Fachkräfte erfolgen.

## Hinweise zu Kabel- und Leitungseinführungen

EG-Baumusterprüfbescheinigungs-Nr.	PTB 99 ATEX 3128 X
Betriebsumgebungstemperatur	Ta: -50°C bis +60°C
Gewindedurchmesser	Ø M20 x 1,5
Gehäuseschutzart	IP66
Zündschutzart	Ex e II
Zur Montage der KLE sind nur geeignete Werkzeuge zulässig!	
Der Kabelanschluss ist nur für fest verlegte Leitungen geeignet!	

## Technische Daten

<b>Umgebungsbedingungen</b>		
Umgebungstemperatur entsprechend der Temperaturklasse T6	-50°C ≤ Ta ≤ +60°C	
<b>Akustische Daten</b>		
Lautstärke	max. 115 dB(A) in 3 Stufen absenkbar um jeweils 10 dB	
Signaltöne	32 pro Signalstufe	
Lieferzustand	S0: Ton 24 / S1: Ton 4	
Gehäuseschutzart	IP66	
Schutzklasse	I	
Warnhinweise	Wartezeiten vor dem Öffnen: 10 Min. bei 230 V <sub>AC</sub> / 2 Min. bei 24 V <sub>DC</sub>	
<b>Elektrische Daten</b>		
Leistungsaufnahme	max. 14 W	
AC	Ue = 85 VAC ... 264 VAC	
DC	Ue = 24 VDC ±20% 19,2 VDC ... 28,8 VDC	
<b>Anschlussklemme</b>		
Bemessungsquerschnitt	bis 2,5 mm <sup>2</sup>	
Mehrleiteranschluss	max. 2 x 1 mm <sup>2</sup>	
Anzugsdrehmoment für Klemmschraube	0,4 Nm	
<b>Kennzeichnung auf dem Typenschild</b>		
FHF Funke + Huster Fernsig GmbH · D-45478 Mülheim an der Ruhr		
PTB 12 ATEX 1014	IECEx PTB 13.0012	
II 2 G Ex d e IIB + H2 T6 Gb	Ex d e IIB + H2 T6 Gb	
II 2 D Ex tb IIIC T85°C Db	Ex tb IIIC T85°C Db	
-50°C ≤ Ta ≤ +60°C		
Ui = *).....		
Art.-Nr.: *).....	F-Nr.: *).....	*) Angaben variabel
WARNUNG · NICHT UNTER SPANNUNG ÖFFNEN GEFAHR DURCH ELEKTROSTATISCHE ENTLADUNGEN · NUR FEUCHT REINIGEN NACH DEM ABSCHALTEN 10 MINUTEN WARTEN VOR DEM ÖFFNEN		

## Achtung Ex-Bereich

Für die Einhaltung, der auf dem Typenschild des Gerätes angegebenen Temperaturklasse ist die Umgebungstemperatur, der Anschlussquerschnitt, sowie Eigenerwärmung des vollständigen Betriebsmittels zu beachten.

Die Verantwortung hinsichtlich bestimmungsgemäßer Verwendung des Schallgebers, unter Bezugnahme der, in dieser Anleitung vorhandenen Rahmenbedingungen, liegt allein beim Betreiber.

## Wartung und Pflege

Die Vorgaben der EN 60079-17 hinsichtlich der regelmäßigen Überprüfung des Explosionsschutzes sind einzuhalten. Das Betriebsmittel enthält keine zu wartenden Teile.

### Start-up

- Fix the device at the wall with two screws ( $\varnothing$  8 mm).
- To correct the distance between the horn and the wall use the supplied spacer.
- Remove the housing cover. If the setting of the volume and/or signal tones do not meet your requirements, you have the following options according to „Setting of volume and signal tones“
- Enter the connecting cable through the cable and wire gland (KLE).
- Connect the wires to the clamps according to connection diagram (on page 4 + 5). Tighten the housing cover.
- Pull the cable excess of the terminal compartment through the KLE and fix the wire with the gland nut of the KLE.

### Setting of volume and signal tone

To set volume and signal tones the cover of the housing has to be removed. The electrical plug connection to the bottom section can be cut. In the upper section the setting can be carried out at the 12 slide switches. The sounder dEV20 disposes of two signal levels. The signal tone for the first level is adjusted with the slide switches 1-5 (S0) according to the signal choice list. The signal tone for the second signal level is adjusted with the slide switches 6-10 (S1).

The volume is set by the slide switches 11 and 12 (see table).

The shift from the first to the second signal level in case of devices direct tension is realized by additional application of a positive operation voltage on clamp 3. In case of alternating tension the shift is made by additional application of the phase (L1) of the operation voltage on clamp 3.

After the completion of the setting the electrical connection to the bottom section has to be re-established and the upper section has to be fixed with the respective screws on the bottom section. (CAUTION! Don't damage the gap of the joint.)

### ISO 9001

The information regarding scope of delivery, application, operation and operation conditions is current as of publication date and subject to change.

### Recycling

The complete disposal of the device is made together with e-waste. When disassembling the device the components polyester, metal and electronics have to be disposed separately. In any case please be aware of the disposal conditions of the specific country.

### Safety instructions

Please read this manual and observe the country-specific assembly standards as well as the valid safety instructions and accident prevention regulations. Intervention at the device beyond the connection handling is the exclusive business of the manufacturer. Reconstructions or changes of the product are not allowed. The device shall only be used in a safe and proper condition. The electrical connection in the housing shall only be made by skilled personnel.

### Attention ex-area

To comply with the temperature range

indicated on the name plate of the device, the ambient temperature, terminal cross-section as well as the self-heating of the operating material has to be observed.

The responsibility regarding the intended use of the sounder, with reference to the existent general framework in these instructions shall be exclusively incumbent on the operating company.

### Care and maintenance

The requirements of EN 60079-17 regarding the regular control of the explosion protection must be applied. The signalling light contains no serviceable parts.

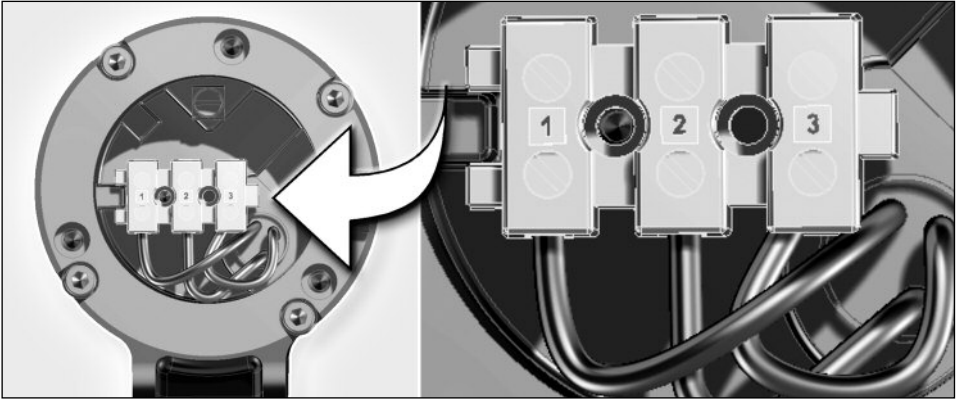
### Remarks regarding the cable and wire glands

EC type examination certificate	PTB 99 ATEX 3128 X
Ambient temperature	Ta: -50°C to +60°C
Thread diameter	$\varnothing$ M20 x 1,5
<b>Housing degree of protection</b>	IP66
Type of protection	Ex e II
Only appropriate tools permitted for the assembly of the KLE!	
Cable connection only suitable for static installed wires!	

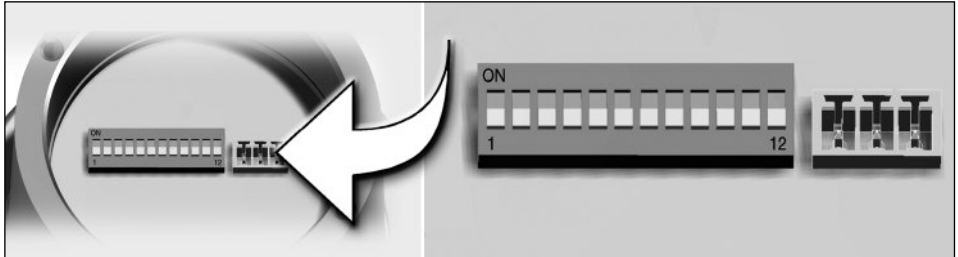
### Technical Specifications

<b>Ambient condition</b>	
Ambient temperature according to temperature class T6	-50°C ≤ Ta ≤ +60°C
<b>Acoustic specification</b>	
Volume	max. 115 dB(A) reducible in 3 levels each by 10 dB
Signal tone	32 for each signal level
Delivery condition	S0: Tone 24 / S1: Tone 4
Housing degree of protection	IP66
Protection class	I
Warning	Holding time before opening: 10 Min. in case of 230 V <sub>AC</sub> / 2 Min. in case of 24 V <sub>DC</sub>
<b>Electric specification</b>	
Power consumption	max. 14 W
AC	Ue = 85 VAC ... 264 VAC
DC	Ue = 24 VDC ±20% 19,2 VDC ... 28,8 VDC
<b>Connecting Terminal</b>	
Rated cross-section	up to 2.5 mm <sup>2</sup> (AWG 14)
Multi-conductor connection	max. 2 x 1 mm <sup>2</sup>
Tightening torque for clamp screw	0.4 Nm
<b>Identification on the name plate</b>	
FHF Funke + Huster Fernsig GmbH · D-45478 Mülheim an der Ruhr	
PTB 12 ATEX 1014	IECEx PTB 13.0012
II 2 G Ex d e IIB + H2 T6 Gb	Ex d e IIB + H2 T6 Gb
II 2 D Ex tb IIIC T85°C Db	Ex tb IIIC T85°C Db
-50°C ≤ Ta ≤ +60°C	
Ui = *).....	
Art. no: *).....	F no.: *)..... *) Information variable
WARNING · DO NOT OPEN WHEN ENERGIZED	
HAZARD BY ELECTROSTATIC DISCHARGE · JUST DAMP CLEANING	
AFTER DE-ENERGIZING, DELAY 10 MINUTES BEFORE OPENING	

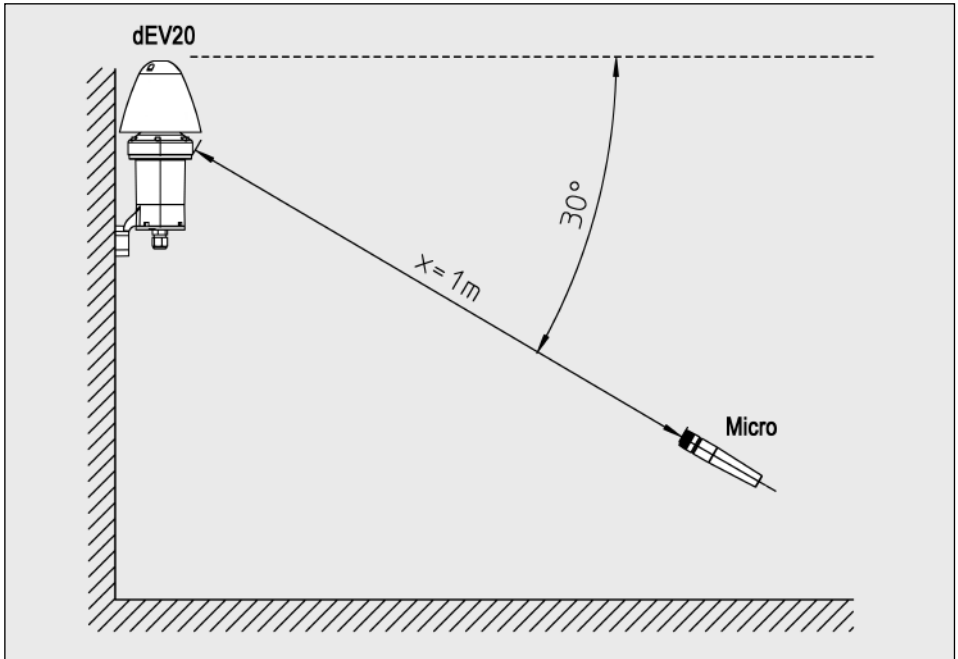
## Anschlussraum / Terminal room



## Bedienelemente im „d“-Raum / Operating control in the „d“-room

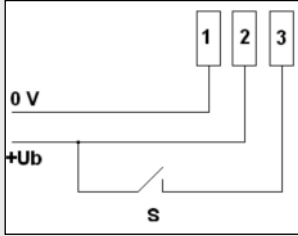


## Lautstärke - Messmethode / Volume - Measuring method



## Umschaltung der Signalstufen / Switching of the signal levels

### Schallgeber für Gleichspannung / Sounder for DC voltage



Anschlussklemmen  
im Anschlussraum

Connecting clamps  
in the terminal compartment

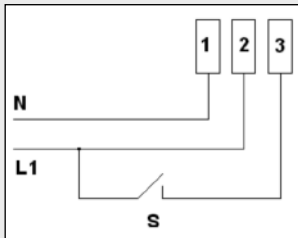
Externe Beschaltung

Extern circuitry

1. Signalstufe: Schalter S  
offen
2. Signalstufe: Schalter S  
geschlossen

1. signal stage: switch S  
open
2. signal stage: switch S  
closed

### Schallgeber für Wechselspannung / Sounder for AC voltage



Anschlussklemmen  
im Anschlussraum

Connecting clamps  
in the terminal compartment

Externe Beschaltung

Extern circuitry

1. Signalstufe: Schalter S  
offen
2. Signalstufe: Schalter S  
geschlossen

1. signal stage: switch S  
open
2. signal stage: switch S  
closed

## Montage-Set / Mounting Kit



Die ordnungsgemäße Erdung und Montage des Gerätes ist nach EN 60728-11/ VDE 0855-1 zu beachten.

Das Gerät darf nur auf ebenen, tragfähigen und vibrationsfreien Flächen montiert werden.

Falls am Standort mit Schwingen zu rechnen ist, so muss zusätzlich das abgebildete Montage-Kit verwendet werden.

A due grounding and assembly of the device according to EN 60728-11/ VDE 0855-1 has to be observed.

The device shall only be installed on plain, stable and vibration-free surfaces.

If vibrations may occur, additionally the pictured assembling kit has to be used.

**Art.-Nr. /Art no.**

Montage-Set / Mounting Kit

21 591 099



# EG-KONFORMITÄTSERKLÄRUNG EC DECLARATION OF CONFORMITY DECLARATION CE DE CONFORMITE DECLARACIÓN DE CONFORMIDAD CE

Bezeichnung des Erzeugnisses: / Designation of Product:  
Désignation du produit: / Designación del producto:

- Schallgeber
- Sounder
- Sirènes
- Sirena electrónica

Gerätstyp oder Typenbezeichnung der Einzelkomponenten:  
Equipment Type or Type Designation of Individual Component:  
Modèle d'appareil ou désignation de modèle des composants:  
Tipo de aparato o designación del tipo de los componentes individuales:

- dEV20

Einschlägige EG-Richtlinie(n): / Relevant EC Directive(s):  
Directive(s) CE en vigueur: / Directive(s) CE pertinente(s):

94/9/EG: Geräte und Schutzsysteme zur bestimmungsgemäßen  
Verwendung in explosionsgefährdeten Bereichen  
94/9/EC: Equipment and protective systems intended for use in  
potentially explosive atmospheres  
94/9/CE: Appareils et systèmes de protection destinés à être utilisés  
en atmosphères explosibles  
94/9/CE: Aparatos y sistemas de protección para uso en atmósferas  
potencialmente explosivas

Angewandte harmonisierte Normen, insbesondere:  
The following harmonised standards have been applied:  
Normes harmonisées appliquées, notamment:  
Normas armonizadas aplicadas, especialmente:

EN 60079-0:2009  
EN 60079-7:2007  
EN 60079-1:2007  
EN 60079-31:2009

EG-Baumusterprüfbescheinigung: / EC-Type Examination Certificate:  
Attestation d'examen CE de type: / Certificado de examen CE:

PTB 12 ATEX 1014

Benannte Stelle für die Bescheinigung:  
Notified body of the certificate:  
Organisme notifié de l'attestation:  
Organismo Certificado de examen:

PTB

Kennnummer:  
Inspection number: /  
Numéro d'identification: /  
Número de examen:

0102

■ Hiermit erklären wir, dass das Erzeugnis aufgrund seiner Konzipierung und Bauart sowie in der von uns in Verkehr gebrachten Ausführung den einschlägigen grundlegenden Sicherheits- und Gesundheitsanforderungen der(n) genannten EG-Richtlinie(n) entspricht.

**Bei einer nicht mit uns abgestimmten Änderung des Erzeugnisses verliert diese Erklärung ihre Gültigkeit.**

■ We herewith declare that the product, based on its development and type as well as on the specific design we have brought into circulation, conforms to the relevant basic safety and health requirements of the EC Directive(s) cited below.

**This declaration shall become invalid if any modification we have not authorised is made to the product.**

■ Nous attestons, par le présent document, que le produit a été conçu et fabriqué, quant au modèle mis en circulation par nos services, conformément aux exigences fondamentales de sécurité et de santé en vigueur de la ou des directives CE citées.

**En cas de modification du produit non convenue avec nos services, la présente déclaration perd sa validité.**

■ Por la presente declaramos que el producto satisface por su diseño y tipo constructivo así como en la versión comercializada por nosotros los requisitos de seguridad y salud fundamentales y pertinentes de la(s) directiva(s) CE indicada(s).

**En caso de una modificación del producto no acordada con nosotros, la presente declaración pierde su validez.**

Diese Erklärung wird verantwortlich für den Hersteller / Importeur - This declaration is made on behalf of the manufacturer / importer - La présente déclaration, dont le fabricant / importateur ci-après assume la responsabilité: Esta declaración es formulada en forma responsable para el fabricante / importador

FHF Funke + Huster Fernsig GmbH  
Gewerbeallee 15-19  
45478 Mülheim an der Ruhr  
Deutschland - Germany - Allemagne - Alemania

abgegeben durch - by the authorised signatory - est déposé par - por

Schwengers, Jörg

Name, Vorname / Surname, forename / nom, prénom / apellido y nombre

Geschäftsführung / Managing Director / Direction / Gerencia

Stellung im Betrieb des Herstellers / Position in manufacturer's company / fonction dans l'entreprise du fabricant / puesto en la empresa del fabricante

Mülheim an der Ruhr

Ort / Place / ville / Lugar

04.09.12  
Datum / Date / date / Fecha

*M. Schwengers*  
Rechtsschriftliche Unterschrift / Legally binding signature / signature légitime / Firma válida

## Benutzerinformation

Bei diesem Betriebsmittel handelt es sich um ein explosionsgeschütztes Gerät für den Betrieb in einem Bereich in dem gelegentlich damit zu rechnen ist, dass im Normalbetrieb explosionsfähige Gasatmosphäre auftritt – als ein Gerät der Gruppe II Kategorie 2 ist es in der Zone 1 verwendbar. Damit ist das Gerät auch für Gruppe II und Kategorie 3 Verwendungen geeignet und kann in der Zone 2 betrieben werden.

Dieses Gerät ist außerdem geeignet für den Betrieb in einem Bereich, in dem gelegentlich im Normalbetrieb damit zu rechnen ist, dass explosionsfähige Staubatmosphäre auftritt. Als ein Gerät der Gruppe III und Kategorie 2 D ist es innerhalb der Zone 21 und der Zone 22 verwendbar.

**Nachstehende Warn- und Sicherheitshinweise sind besonders zu beachten:**

1. Der Anschluss und die Installation haben unter Beachtung der angegebenen Zündschutzart gemäß den vorgeschriebenen Errichtungsvorschriften von einem unterwiesenen Fachmann zu erfolgen.
2. Das Gerät darf nicht in Bereichen eingesetzt werden, in denen stark ladungserzeugende Prozesse, maschinelle Reib- und Trennprozesse, das Sprühen von Elektronen (z.B. im Umfeld von elektrostatischen Lackiereinrichtungen) sowie pneumatisch geförderter Staub auftreten.
3. Dieses Gerät ist in Schutzklasse I aufgebaut und darf nur an der vorgeschriebenen Spannung angeschlossen und betrieben werden. Die Polaritätsangaben sind zu beachten.
4. Im beschädigten Zustand darf das Gerät nicht betrieben werden.
5. Bei Betrieb des Gerätes in gewerblichen Einrichtungen sind die Unfallverhütungsvorschriften des Verbandes der gewerblichen Berufsgenossenschaften für elektrische Anlagen und Betriebsmittel zu beachten.
6. Das Gerät darf nur unter den angegebenen Umgebungsbedingungen betrieben werden. Widrige Umgebungsbedingungen können zur Beschädigung des Gerätes führen und damit zu einer eventuellen Gefahr für das Leben des Benutzers.  
Widrige Umgebungsbedingungen können sein:
  - Nässe, Stäube (Schutzart beachten)
  - brennbare Gase, Dämpfe, Lösungsmittel, welche nicht durch die Zündschutzart abgedeckt sind.
  - zu hohe Umgebungstemperaturen (>+60°C)
  - zu niedrige Umgebungstemperaturen (<-50°C)
7. Instandsetzungen dürfen nur vom Hersteller selbst oder von einer vom Hersteller beauftragten Person, bei Durchführung einer erneuten Stückprüfung für das Gerät, durchgeführt werden.
8. Reinigungsarbeiten dürfen wegen der Gefahr elektrostatischer Aufladung nur mit einem feuchten Tuch erfolgen.
9. Es dürfen nur die vom Hersteller vorgeschriebenen Kabel- und Leitungseinführungen verwendet werden.
10. Bei Anschluss von Leitungen und Einstellarbeiten im Anschlussraum „Erhöhte Sicherheit“ müssen das Gerät und die Leitungen spannungsfrei geschaltet sein.
11. Der für das Gerät angegebene Temperaturbereich darf während des Betriebes weder unter- noch überschritten werden. Unzulässige Strahlungsenergie und Konvektion in der Geräteumgebung verhindern.
12. Das Gerät ist so zu platzieren, dass eine mechanische Beschädigung, z.B. durch herab fallende Teile oder seitliche Stöße verhindert ist.
13. Sollte das Gerät im Anschlussraum einen internen Steckplatz zum Programmieren besitzen, ist dessen Benutzung nur außerhalb des explosionsgefährdeten Bereiches erlaubt.
14. Für das Anschließen übernimmt der Hersteller keine Haftung!

Bei Nichtbeachtung der vorgenannten Punkte ist der Explosionsschutz des Gerätes nicht mehr gegeben, dann stellt das Gerät eine Gefahr für das Leben des Betreibers dar und kann die Zündung einer explosionsfähigen Atmosphäre verursachen.

## User Information

This electrical equipment is an explosion-proof device designed for use in areas in which an explosive gas atmosphere will probably occur from time to time during normal operation – as a group II category 2 device it is designed for use in Zone 1. Thus the device is also suited for group II and category 3 applications and may be operated in Zone 2.

This device is also suited for operation in areas in which an explosive dust atmosphere will probably occur from time to time during normal operation. As a group III and category 2 D device it may be used within Zone 21 and Zone 22.

**Please note the following warnings and security information:**

1. The installation and adjustment of the device must be carried out by qualified personnel in accordance with the prescribed installation regulations taking the specified type of protection into account.
2. The device should not be operated in areas in which strong charges are generated, machines work by friction or cutting, electrons are sprayed (e.g. in the vicinity of electrostatic paint equipment), or pneumatically transported dust occurs.
3. This apparatus is a Protective Class I device and may only be connected to and operated at the voltage it was designed for. Please pay attention to the polarity information.
4. If the device is damaged, it may not be operated.
5. While operating the device in business or industry facilities, the legally required precautions against accidents resulting from the use of electrical systems and devices must be taken.
6. The device may be operated solely under the stated ambient conditions. Unfavourable ambient conditions can lead to damage of the device and thus present a potential danger for the user.  
Such unfavourable ambient conditions could include:
  - moisture, dust (pay attention to the degree of protection)
  - Flammable gases, vapours, solvents not covered by the type of protection
  - too high ambient temperatures (>+60°C)
  - Too low ambient temperatures (<-50°C)
7. Repairs may be carried out by the manufacturer or by a person appointed by the manufacturer followed by a renewed product conformity inspection.
8. The device may only be cleaned using a damp cloth in order to avoid electrostatic charging.
9. Only cable glands as prescribed by the manufacturer may be used.
10. Make sure the device and the wiring are voltage-free upon connecting the wires in the 'increased safety' terminal room.
11. During operation of the device the temperature must not exceed nor fall below the prescribed range of temperatures. Prevent unallowed radiation energy and convection in the vicinity of the device.
12. The device should be positioned in such a way that mechanical damage, e.g. due to falling parts or lateral impact is prevented.
13. If the device has an internal plug-in position for programming in the terminal compartment, its usage is permitted only outside the explosive area.
14. The manufacturer cannot be made liable for damages arising from or pertaining to the connection!

Should these points not be observed, the explosion protection of the device will no longer be given. The device will then represent a danger to the life of the user and can cause the ignition of an explosive atmosphere.



### VORSICHT!

**Emittierte Geräuschpegel können zu einem permanenten Hörverlust führen.**



### CAUTION!

**Emitting sound level can cause a permanent hearing loss.**