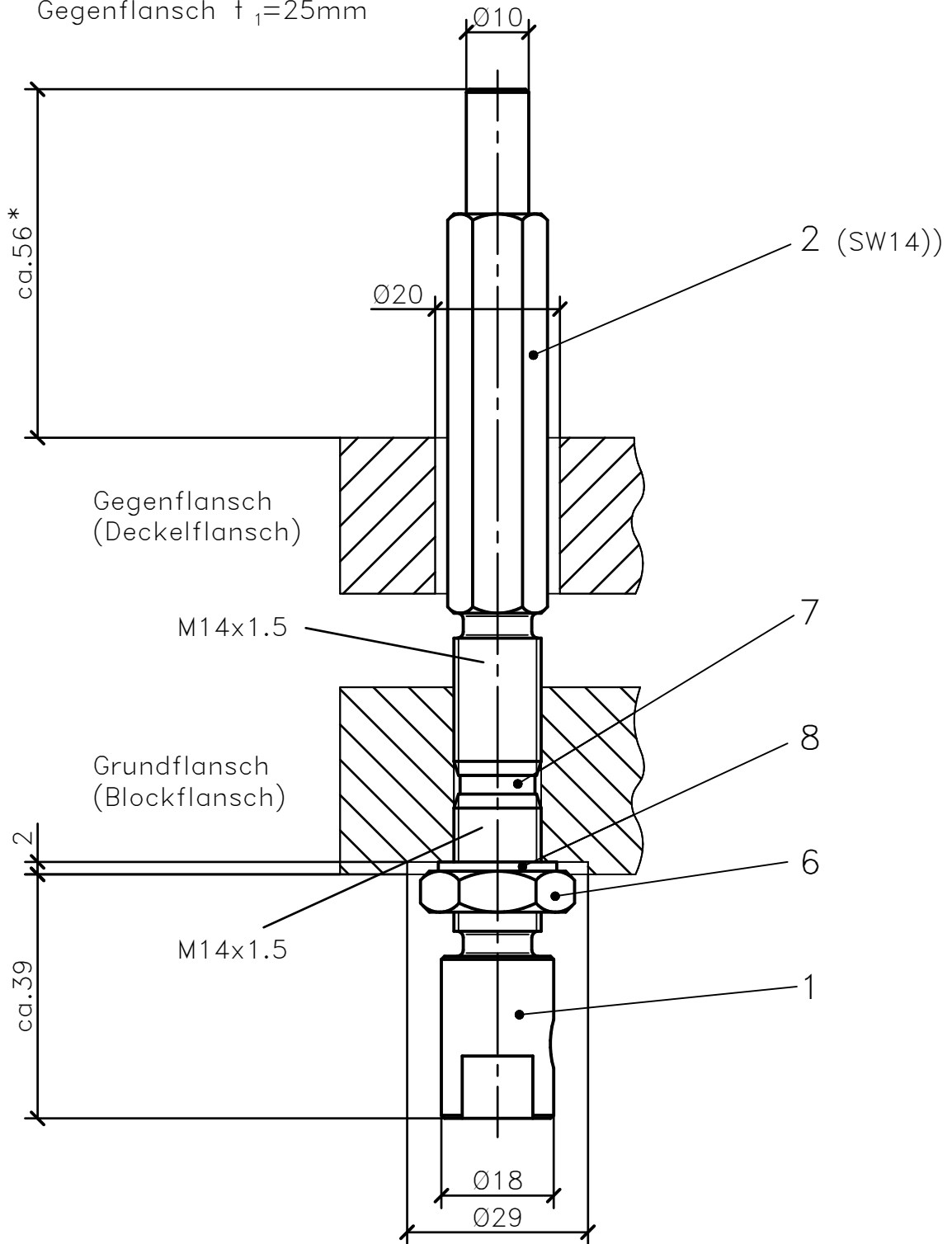


\* Maß gilt für DN125  
 Glas s=25mm  
 Gegenflansch t<sub>1</sub>=25mm



Verwendet in:																			
Sach-Nr.																			
Abweichungen für Maße ohne Toleranzangabe nach DIN ISO 2768 Für Längenmaße und Rundungen: fein                      mittel                      grob Für Winkel: normal                      sehr grob				Ersatz für:				Maßstab 1:1				Gew.							
				Ersetzt durch:				Werkstoff:				Oberfläche:							
				Datum		Name		Sprüheinrichtung (Einbaubeispiel: DN125)				Abt.							
				Bearb. 23.12.14		BEC						1.1098.005.34				LEK			
				Gepr. 01.06.16		Gli										best.aus			
				Norm												Blatt			
				F.H.Papenmeier GmbH & Co. KG Talweg 2 58239 Schwerte Deutschland								Bl.Nr.							
Zust.		Änderung		Datum		Name													