

⚠️ WARNING
Bei Missachtung der Anschlusswerte oder falscher Polung besteht die Gefahr von Personen- und Geräteschädigungen!

⚠️ WARNING
There is a risk of personal injury and equipment damage if the connection values are not observed or polarity is incorrect!

⚠️ AVERTISSEMENT
Le non-respect des valeurs de raccordement ou une mauvaise polarité peut engendrer des dommages corporels et matériels !

⚠️ ADVERTENCIA
En caso de no respetar los valores de conexión o realizar una polaridad errónea, existe el peligro de lesionar a las personas o dañar los equipos.

⚠️ AVVERTENZA
Il mancato rispetto dei valori di collegamento o una polarità falsa può causare danni a persone e cose!

⚠️ ATENÇÃO
No caso de inobservância dos valores de conexão ou no caso de conexão incorreta dos polos, existe o perigo de ferimentos e danos no aparelho!

⚠️ VARNING
Om anslutningsvärden översätts eller vid polningsfel finns risk för person- och materialskador!

⚠️ VAROVÁNÍ
V případě nerespektování přípojných hodnot nebo nesprávné polarity hrozí nebezpečí úrazů a poškození zařízení!

⚠️ OSTRZEŻENIE
W przypadku nieprzestrzegania wymaganych parametrów przyłącza albo niewłaściwej biegunowości powstaje zagrożenie urazami ludzi i uszkodzeniem urządzenia!

⚠️ ОСТОРОЖНО
при несоблюдении подключаемых значений или неверной полярности существует опасность травм персонала и повреждений оборудования!

max. 90%rH

250V AC, 10A

-60 ... +60°C
(-76 ... +140°F)

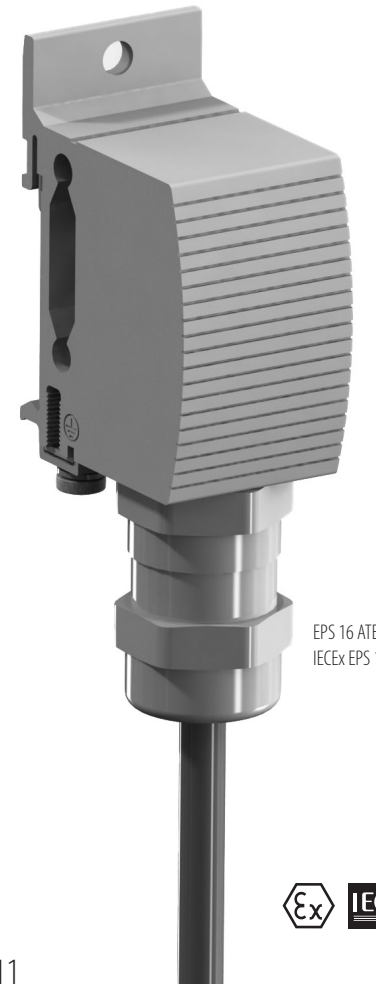
II 2 GD
Ex db IIC T6 Gb
Ex tb IIIC T85°C Db IP66

0.3kg

681181 02/2017 - a

STEGO France S.A.S - Port de Comflans Fin d'Oise Le Beaupré n°2 - 78700 Comflans Sainte Honorine - www.stego.fr

- DE **Kurzanleitung**
- EN **Quick Start Guide**
- FR **Guide de référence rapide**
- ES **Instrucciones breves**
- IT **Guida rapida**
- PT **Guia de início rápido**
- SV **Kortfattad instruktion**
- CZ **Stručný návod**
- PL **Skrócona instrukcja obsługi**
- RU **Краткая инструкция**

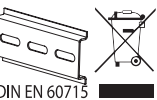


EPS 16 ATEX 1 118 X
IECEx EPS 16.0054X

Type REx 011

Zum späteren Gebrauch aufbewahren.
Store for use at a later date.

IP66



DIN EN 60715

DE Anwendung Originalbetriebsanleitung

Die Temperaturregler können zur Regelung und Überwachung von Heizgeräten, Kühlgeräten, Filterlüf-ter und Wärmetauscher im explosionsgefährdeten Bereich verwendet werden. Des Weiteren können sie als Schaltkontakt für Signalgeber zur Meldung von Über- oder Untertemperatur benutzt werden

Sicherheitshinweise

- Die Installation darf nur von qualifiziertem Elektro-Fachpersonal unter Einhaltung der landesüb-lichen Stromversorgungsrichtlinien im explosionsgefährdeten Bereich durchgeführt werden. (IEC 60364 / IEC 60079-14)
- Die Schutzmaßnahmen gemäß VDE 100 sind sicherzustellen.
- Die technischen Angaben auf dem Typenschild sind unbedingt einzuhalten.
- Das Gerät darf nicht repariert werden.

Achtung ! Die zu regelnden Geräte, müssen bei Anwendung im explosionsgefährdeten Bereich, die notwendigen Anforderungen erfüllen.

Einbauhinweise

- Der Regler soll im größtmöglichen Abstand zu Heizungen oder anderen wärmeerzeugenden Bauteilen angebracht werden.
- Das Gerät darf nicht abgedeckt werden.
- Die Zuleitung muss geschützt verlegt werden.

EN USAGE Translation of the original instructions

The temperature regulator may be used for regulating and monitoring heaters, cooling devices, filter fans and heat exchangers in areas with explosion hazards. It can also be used as a switch contact for a signalling device for alerts of temperatures that are over or below the accepted values.

Safety instructions

- The installation may only by performed by qualified electricians in compliance with the custom-ary power supply guidelines for areas with explosion hazards. (IEC 60364 / IEC 60079-14)
- The protective measures in accordance with VDE 100 must be ensured.
- The technical specifications on the type plate must be observed.
- The device may not be repaired.

Caution! Devices used to control temperature in areas with explosion hazards must meet the necessary requirements.

Installation instructions

- The regulator should be installed at the greatest possible distance away from heaters or other heat-generating components.
- The device may not be covered.
- The supply line must be laid in a protected manner.

FR UTILISATION Traduction de la notice originale

Les régulateurs de température peuvent être utilisés pour le réglage et la surveillance des résistances chauffantes, des appareils réfrigérants, des ventilateurs à filtre et des échangeurs de chaleur en atmosphère explosible. De plus, ils peuvent être utilisés comme contact de commutation pour les générateurs de signaux notifiant des sur ou sous-températures

Consignes de sécurité

- L'installation ne doit être réalisée que par un personnel électricien qualifié dans le respect des directives sur l'approvisionnement en électricité en atmosphère explosible en vigueur dans les différents pays. (CEI 60364 / CEI 60079-14)
- Les mesures de protection selon VDE 100 doivent être assurées.
- Les données techniques indiquées sur la plaque signalétique doivent être impérativement

- respectées.
- L'appareil ne doit pas être réparé.

Attention ! Les appareils à contrôler doivent remplir les conditions requises en cas d'utilisation en atmosphère explosible.

Consignes de montage

- Le régulateur doit être monté à une distance maximale des appareils de chauffage ou des autres composants générateurs de chaleur.
- L'appareil ne doit pas être couvert.
- La conduite doit être bien fixée et protégée.

ES APLICACIÓN Traducción del manual original

Los termostatos pueden utilizarse para regular y controlar resistencias calefactoras, ventiladores, ven-tiladores de filtro y termocambiadores en áreas con peligro de explosión. Además, pueden utilizarse como contacto de conmutación para emisores de señales que avisan de una temperatura excesiva o insuficiente.

Indicaciones de seguridad

- La instalación sólo puede ser llevada a cabo por electricistas profesionales y cualificados teniendo en cuenta las directivas aplicables en cada país sobre suministro eléctrico en áreas con peligro de explosión. (IEC 60364 / IEC 60079-14)
- Deben garantizarse las medidas de protección conforme a la norma VDE 100.
- Deben observarse las especificaciones técnicas de la placa de características.
- No reparar el equipo.

¡Atención! Los equipos a regular deben cumplir los requisitos necesarios si se usan en áreas con peligro de explosión.

Indicaciones de montaje

- El termostato debe colocarse a la mayor distancia posible de calefacciones u otros componentes que generen calor.
- No cubrir el equipo.
- El cable de alimentación debe colocarse protegido.

IT USO Traduzione delle istruzioni originali

I termostati possono essere utilizzati per la regolazione e la sorveglianza di apparecchi di riscalda-mento e di raffreddamento, ventilatori con filtro e scambiatori di calore in aree a rischio di esplosione. Inoltre possono essere utilizzati come contatto per apparecchiature di segnalazione degli scostamenti di temperatura dai valori predefiniti.

Note di sicurezza

- L'installazione deve essere effettuata esclusivamente da elettricisti qualificati nel rispetto delle direttive locali sull'alimentazione elettrica nelle aree a rischio di esplosione (IEC 60364 / IEC 60079-14).
- Rispettare le misure di protezione ai sensi della norma VDE 100.
- Rispettare assolutamente le indicazioni tecniche riportate sulla targa del modello.
- Non riparare l'apparecchio.

Attenzione! Gli apparecchi da regolare devono soddisfare i requisiti necessari in caso di impiego in aree a rischio di esplosione.

Istruzioni per il montaggio

- I termostati devono essere posizionati alla maggiore distanza possibile dagli apparecchi di riscaldamento o da altri componenti che generano calore.
- Non coprire l'apparecchio.
- La linea di alimentazione deve essere posata in maniera protetta.

PT UTILIZAÇÃO Tradução do manual original

Os reguladores de temperatura podem ser utilizados para a regulação e a supervisão de aparelhos de aquecimento, aparelhos de refrigeração, ventiladores de filtro e permutadores de calor numa área potencialmente explosiva. Estes também podem ser utilizados como contacto de comutação para emissores de sinais para comunicar a mensagem de temperatura excessiva ou baixa.

Indicações de segurança

- A instalação apenas pode ser efetuada por electricistas especializados qualificados mediante o cumprimento das diretivas de alimentação de corrente específicas de cada país em áreas poten-cialmente explosivas. (IEC 60364 / IEC 60079-14)
- Devem ser garantidas as medidas de proteção de acordo com VDE 100.
- Os dados técnicos na placa de características devem ser impreterivelmente cumpridos.
- O aparelho não pode ser reparado.

Atenção ! Os aparelhos a regular devem cumprir os requisitos necessários aquando da utilização em áreas potencialmente explosivas.

Indicações de montagem

- O regulador deve ser montado para a distância máxima possível de aquecimentos ou outros componentes geradores de calor.
- O aparelho não pode ser coberto.
- O cabo de alimentação deve ser mudado de modo protegido.

SV APLIKATION Översättning av bruksanvisning i original

Temperaturregulatorn kan användas för reglering och övervakning av värmeaggregat, kylaggregat, filterfläktar och värmeväxlare i explosionsfarliga områden. Den kan också användas som kopplings-kontakt för signalgivare för rapportering av över- och undertemperaturer.

Säkerhetsanvisningar

- Installationen får bara utföras av kvalificerad behörig elektriker som följer landets förordningar i explosionsfarliga områden. (IEC 60364 / IEC 60079-14)
- Skyddsåtgärder enligt VDE 100 ska säkerställas.
- De tekniska uppgifterna på typskylten ska ovillkorligen beaktas.
- Aggregatet får inte repareras.

Observera! Aggregat som används i regleringen, måste uppfylla de nödvändiga kraven vid användning i explosionsfarliga områden.

Inbyggnadsanvisningar

- Regulatorn ska placeras på största möjliga avstånd till värmeelement eller andra värmeskapande komponenter.
- Aggregatet får inte täckas över.
- Anslutningsledningarna måste läggas skyddade.

CS POUŽITÍ Příklad původního návodu k používání

Regulátory teploty se smí používat k regulaci a sledování topidel, chladicích agregátů, filtračních ventilátorů a výměníků tepla v oblastech ohrožených výbuchem. Dále je možné jejich využití jako spínací kontakt pro hlášení překročení nebo podkročení teploty.

Bezpečnostní pokyny

- Instalaci smí provádět pouze kvalifikovaný personál z oboru elektro, který musí dodržovat v příslušné zemi obvyklé směrnice pro zásobování elektrickým proudem v prostorách ohrožených nebezpečím výbuchu. (IEC 60364 / IEC 60079-14)
- Je nutno zajistit bezpečnostní opatření podle VDE 100.
- Technické údaje na typovém štítku je nutno bezpodmínečně dodržovat.

- Přístroj se nesmí opravovat.
- Pozor !** Regulované přístroje musí splňovat nutné požadavky pro použití ve výbuchem ohrožených prostorách.

Montážní pokyny

- Regulátor namontujte v co největší vzdálenosti od topných těles nebo jiných konstrukčních prvků, které jsou zdrojem tepla.
- Přístroj se nesmí přikrývat.
- Prívod musí být chráněný.

PL ZASTOSOWANIE Tłumaczenie instrukcji oryginalnej

Regulatory temperatury można stosować do regulacji i monitorowania urządzeń grzewczych i chłodniczych, wentylatorów z filtrem i wymienników ciepła w obszarach zagrożonych wybuchem. Ponadto można stosować je jako styk przełączający dla nadajników sygnalizujących zbyt wysoką lub zbyt niską temperaturę.

Instrukcja bezpieczeństwa

- Urządzenie może być instalowane wyłącznie przez wykwalifikowanych elektryków według krajo-wych przepisów dotyczących zasilania energią elektryczną w obszarach zagrożonych wybuchem (IEC 60364 / IEC 60079-14).
- Należy przestrzegać środków bezpieczeństwa zgodnie z przepisami VDE 100.
- Koniecznie przestrzegać danych technicznych zamieszczonych na tabliczce znamionowej.
- Urządzenia nie wolno naprawiać.

Uwaga! Urządzenia podlegające regulacji muszą w przypadku zastosowania w obszarze zagroź-nym wybuchem spełniać odpowiednie wymogi.

Instrukcja montażu

- Regulator należy zamontować jak najdalej od urządzeń grzewczych i innych elementów konstruk-cyjnych wytwarzających ciepło.
- Urządzenia nie wolno przykrywać.
- Przewód zasilający musi zostać ułożony w zabezpieczony sposób.

RU ПРИМЕНЕНИЕ Перевод оригинального справочного руководства

Регулятор температуры применяется для регулирования и контроля отопительных приборов, холодильных агрегатов, вентиляторов с фильтром и теплообменников во взрывоопасных обла-стях. Он может также использоваться как переключающий контакт датчика для сигнализации о высокой или низкой температуре.

Правила техники безопасности

- Монтаж разрешается выполнять только квалифицированным специалистам-электрикам при соблюдении национальных требований по электроснабжению во взрывоопасных областях (IEC 60364 / IEC 60079-14).
- Обеспечьте защитные меры по VDE 100.
- Обязательно соблюдайте технические данные, приведённые на заводской табличке.
- Запрещается ремонтировать прибор.

Внимание! Регулируемые приборы должны при эксплуатации во взрывоопасных обла-стях соответствовать всем необходимым требованиям.

Рекомендации по монтажу

- Регулятор должен устанавливаться на как можно большем расстоянии от отопителей и других теплопроизводящих устройств.
- Запрещается укрывать прибор.
- Провод должен прокладываться защищённым.