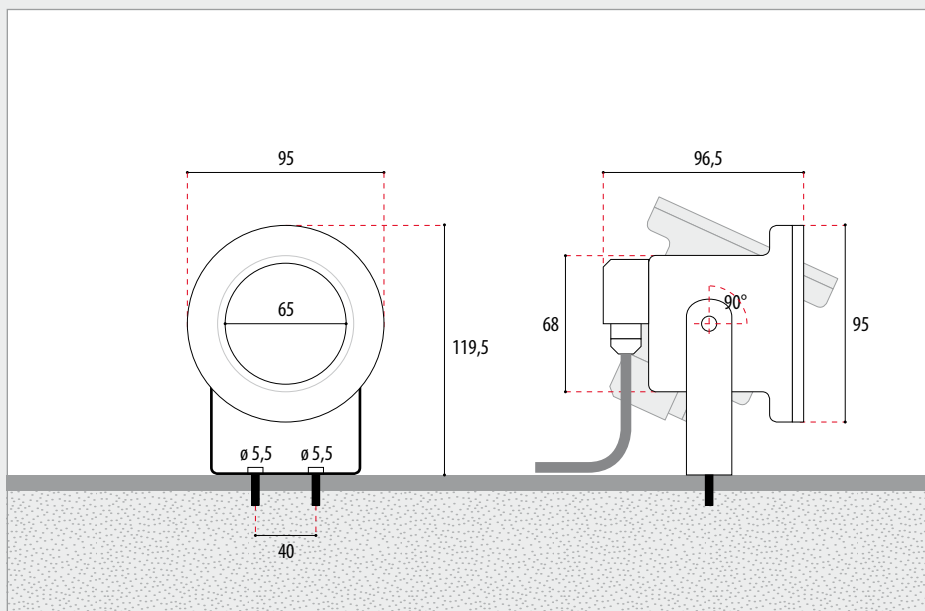


4.0072

Aufbau-Scheinwerfer aus V4A-Edelstahl

Surface-mounted Spotlight stainless steel 316L

Projecteur en saillie en INOX 316L



1. Anwendung

Aufbauscheinwerfer geeignet für den Einsatz im Außen – und Unterwasserbereich zur Beleuchtung von Springbrunnen, Wasserspielen, Fassaden, Skulpturen oder als allgemeine Effektbeleuchtung.

Sonderkonstruktionen-/anwendungen auf Anfrage.

Bei Einsatz im Unterwasserbereich muss der Scheinwerfer vor Einfrieren geschützt werden.

Bei der Planung von Beleuchtungsanlagen im Unterwasserbereich ist zu beachten, dass sich die Beleuchtungsstärke in Abhängigkeit zur Trübung des Wasser entsprechend verringert. Die angegebenen Scheinwerferdaten beziehen sich immer auf das Medium Luft.

2. Technische Daten/Konstruktion

- Scheinwerfer komplett aus V4A-Edelstahl 1.4571 epoliert
- Schutzart IP68 – Wassertiefe max. 3m
- Einsatz im Aussen- und Unterwasserbereich
- mit 3 POW-LED 350 mA kaltweiss (6000 K), neutralweiss (4500K), warmweiss (3000 K), farbig; 3 POW-LED RGB 350 mA, Niedervolt-Halogen QR-CB51 ES 20 W/35 W/12 V-AC
- Einsatz nur im Unterwasserbereich
- mit 3 POW-LED 700 mA kaltweiss (6000 K), neutralweiss (4500K), warmweiss (3000 K), farbig; 3 Multichip POW-LED RGB 700 mA, Niedervolt-Halogen QR-CB51 ES 20 W/35 W/50 W/12 V-AC, 6 POW-LED 700 mA kaltweiss (6000 K)
- rotationsymmetrische Lichtverteilung bei POW LED 10° und 30° und bei Niedervolt-Halogen 36°
- Kabelverschraubungseinheit mit M16x1,5, PVDF
- Lieferung inklusive Leuchtmittel und 3 m Unterwasserkabel
- Konstantstromnetzteil/RGB Controller/Transformator extern
- Gewicht 1,0 kg

1. Application

Surface mounted spotlights suitable for use in outdoor and underwater areas for illuminating fountains, water features, facades, sculptures or as general effect lighting.

Special designs/applications on request.

When used in underwater areas, the spotlight must be protected to prevent freezing.

When planning lighting systems in underwater areas, it must be noted that water turbidity reduces illuminance. The spotlight data provided always refer to air as the medium.

2. Technical data/design

- Spotlight, entirely made of V4A stainless steel 1.4571 EPOL
- Protection class IP68 – Water depth 3 m
- For use in outdoor and underwater environments
- with 3 POW-LED 350 mA cold white (6000 K), neutral white (4500 K), warm white (3000 K), colored; 3 POW-LED RGB 350 mA, low voltage halogen QR-CB51 ES 20 W/35 W/12 V-AC
- For use in underwater environments only
- with 3 POW-LED 700 mA cold white (6000 K), neutral white (4500 K), warm white (3000 K), colored; 3 Multichip POW-LED RGB 700 mA, low voltage halogen QR-CB51 ES 20 W/35 W/50 W/12 V-AC, 6 POW-LED 700 mA cold white (6000 K)
- Rotationally symmetric light distribution with POW LED 10° and 30° and for low-voltage halogen 36°
- Screw-type cable fastener with M16x1.5, PVDF
- Supplied with lamp and 3m of underwater cable
- Constant-current power source/RGB controller/transformer external
- Weight: 1,0 kg

1. Application

Projecteur à monter en saillie adapté pour l'utilisation extérieure et subaquatique pour l'éclairage de fontaines, de jeux d'eau, de façades, de sculptures ou pour créer des effets de lumière.

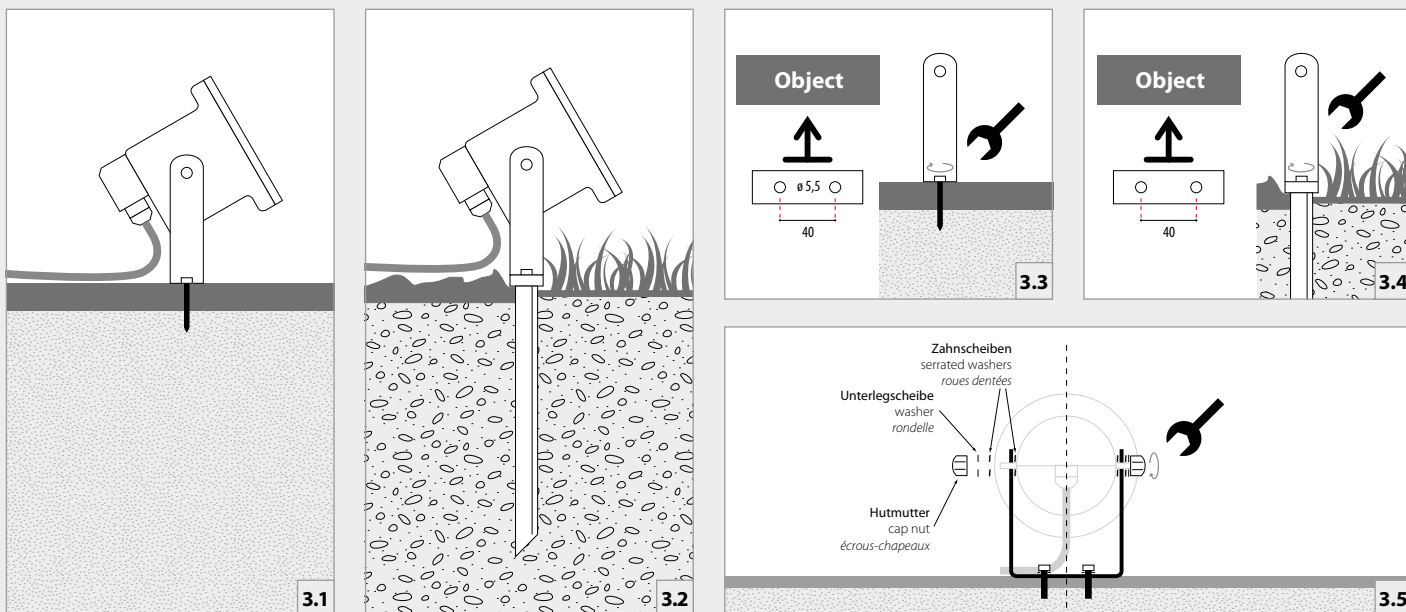
Constructions/applications spéciales sur demande.

Lors de l'utilisation subaquatique, le projecteur doit être protégé contre le gel.

Lors de la planification d'installation d'éclairage subaquatiques, noter que l'intensité d'éclairage diminue parallèlement à la turbidité de l'eau. Les données indiquées pour le projecteur se basent toujours sur une installation à l'air.

2. Caractéristiques techniques/Construction

- Projecteur complet en acier inoxydable V4A 1.4571, EPOL
- Indice de protection IP68 – Profondeur d'immersion jusqu'à 3m
- Utilisation extérieure et subaquatique
- avec 3 POW-LED 350 mA blanc froid (6000 K), blanc neutre (4500 K), blanc chaud (3000 K), couleur; 3 POW-LED RVB 350 mA, halogène basse tension QR-CB51 ES 20 W/35 W/12 V CA
- Utilisation subaquatique uniquement
- avec 3 POW-LED 700 mA blanc froid (6000 K), blanc neutre (4500 K), blanc chaud (3000 K), couleur; 3 Multichip POW-LED RGB 700 mA, halogène basse tension QR-CB51 ES 20 W/35 W/50 W/12 V CA, 6 POW-LED 700 mA blanc froid (6000 K)
- Diffusion de la lumière à symétrie de rotation de 10° et 30° pour POW LED et de 36° pour halogène basse tension
- Unité presse-étoupe avec M16x1,5, PVDF
- Ampoule et câbles immergeables de 3 m inclus dans la livraison
- Bloc d'alimentation en courant continu/contrôleur RVB/transformateur externe
- Poids: 1,0 kg



3. Installation/Montage

Zur Installation sind die nationalen Sicherheitsvorschriften zu beachten. Es wird keine Haftung für unsachgemäßen Einsatz oder Montage übernommen. Bei nachträglichen Änderungen an den Leuchten wird keine Haftung übernommen. POW-LED Leuchten müssen immer in Reihenschaltung an entsprechenden Konstantstromnetzteilen (siehe Betriebsgeräte) betrieben werden.

Die Leuchtgehäuse sind nicht zu demontieren, da zum Schutz die Kabel und POW LED Platine vergossen ist.

Montage des Scheinwerfers ist im Aussen- und Unterwasserbereich auf verschiedenstem Monatgegrund möglich. Aufbaumontage direkt auf Beton, Pflaster, Platten, Holzdielen und in Verbindung mit Erdspieß 9.0072.20.00 in Erdreich, Kies, Rasenflächen oder Beete möglich.

Da bei Projekten die Aufbausituationen variieren ist keine allgemein gültige Montageanleitung möglich. Die Piktogramme verdeutlichen typische Montagebeispiele.

3.1. Aufbaumontage des Scheinwerfers auf festem Untergrund

3.2. Aufbaumontage des Scheinwerfers in Verbindung mit Erdspieß in losem Untergrund.

Montage

Bei Aufbaumontage des Scheinwerfers auf festem Untergrund wie z.B. Beton, Steinplatten, Holz und Fassade die seitliche Hutmutter öffnen, Unterlegscheibe und Zahnscheibe entfernen und den Scheinwerfer aus dem Bügel nehmen. Den Bügel zum Objekt ausrichten und auf Untergrund mit den beiliegenden Edelstahl-schrauben befestigen **3.3.**

Bei Aufbaumontage des Scheinwerfers in Verbindung mit Erdspieß in losem Untergrund wie z.B. Erde, Kies die seitlichen Hutmutter öffnen, Unterlegscheibe und Zahnscheibe entfernen und den Scheinwerfer aus dem Bügel nehmen. Den Erdspieß zum Objekt ausrichten, im Untergrund fixieren und den Bügel mit den beiliegenden Edelstahlschrauben am Erdspieß befestigen **3.4.**

Achtung: Nur werkseitig angeschlossenes Kabel verwenden. Gewünschte Kabellänge bei Bestellung angeben oder entsprechende Verbinder mit Vergußmasse zur Kabelverlängerung verwenden (WIBRE Art.-Nr. 9.9011.02.02; 9.9011.02.03).

Bei erhöhter mechanischer Beanspruchung sollte das Kabel zusätzlich in einem Schutzrohr zur Leuchte verlegt werden.

Einzelanschlussader entsprechend den Vorschriften an den Netzteilen elektrisch anschließen. **3.6.**

Die maximale Anzahl der Leuchten sind dem Manual des Netzteilens zu entnehmen. **3.7.**

3. Installation/mounting

When installing, observe the national safety regulations. We are not liable for any improper use or installation. No liability will be accepted in case of subsequent modification to the lights.

POW LED lights must always be operated in series with appropriate constant-current power sources (see operating devices).

The light housings must not be removed, since the cable and POW LED printed circuit board are sealed for protection.

The spotlight can be mounted in outdoor and underwater areas on a broad range of surfaces. Surface mounting straight onto concrete, paving, slabs, wooden floor boards and in conjunction with earth spike 9.0072.20.00 in soil, gravel, lawns or garden beds.

Since the mounting conditions vary from project to project, no general installation instructions can be provided. The icons symbolise typical installation examples.

3.1. Surface mounting of the spotlight on a solid surface

3.2. Surface mounting of the spotlight in conjunction with an earth spike on a soft surface

Installation

To surface mount the spotlight on a solid surface, such as concrete, flagstones, wood and facade, open the side cap nuts, remove washer and serrated washer and take the spotlight out of the bracket. Line up the bracket with the object and fasten to the surface using the stainless steel screws supplied **3.3.**

To surface mount the spotlight in conjunction with an earth spike on a soft surface, such as earth or gravel, open the side cap nuts, remove washer and serrated washer and take the spotlight out of the bracket. Line up the earth spike with the object, fix into the surface and fasten the bracket to the earth spike using the stainless steel screws supplied **3.4.**

Attention: Use only cable connected at the factory. Specify the required cable length when ordering or use an appropriate connector and sealing compound to extend the cable (WIBRE Art. no. 9.9011.02.02; 9.9011.02.03).

In case of increased mechanical load, the cable should also be laid in a protective tube leading to the light.

Connect individual wires to the power supply according to the regulations. **3.6.**

The maximum number of lights is stated in the power supply manual. **3.7.**

3. Installation/Montage

Respecter les prescriptions nationales applicables en matière de sécurité.

Nous déclinons toute responsabilité pour l'utilisation ou le montage non conforme. De même, nous réfutons toute responsabilité pour les modifications réalisées sur les luminaires.

Pour leur exploitation, les projecteurs à POW-LED doivent toujours être reliés en série au bloc d'alimentation en courant continu correspondant (voir blocs d'alimentation).

Ne pas démonter les boîtiers de projecteur, étant donné que les câbles et la platine POW LED sont scellés.

Le montage extérieur et subaquatique du projecteur peut être réalisé sur différents supports. Montage du projecteur directement sur le béton, les pavés, les plaques, les lames de bois et en association avec un piquet de terre 9.0072.20.00 dans la terre, le gravier, les espaces verts ou les plates-bandes. Étant donné que dans les différents projets, les situations d'intégration varient, nous ne pouvons établir une notice de montage générale. Les pictogrammes expliquent les exemples de montage type.

3.1. Montage en saillie du projecteur sur un support consolidé

3.2. Montage en saillie du projecteur en association avec un piquet de mise à la terre sur un support non consolidé

Montage

Lors du montage en saillie du projecteur sur un support consolidé, par ex. le béton, les plaques de pierre, le bois et les façades, ouvrir les écrous-chapeaux latéraux, retirer la rondelle et la roue dentée et retirer le projecteur de son étrier. Orienter l'étrier vers l'objet et fixer sur le support à l'aide des vis en acier inoxydable **3.3.** fournies.

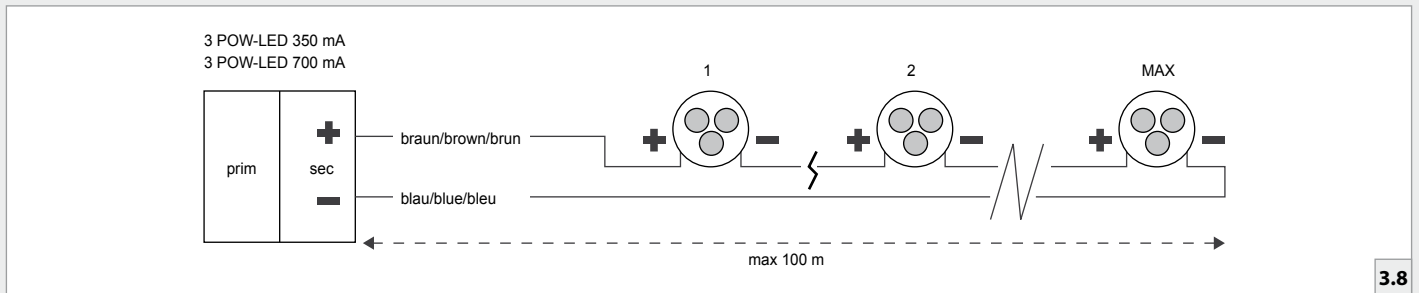
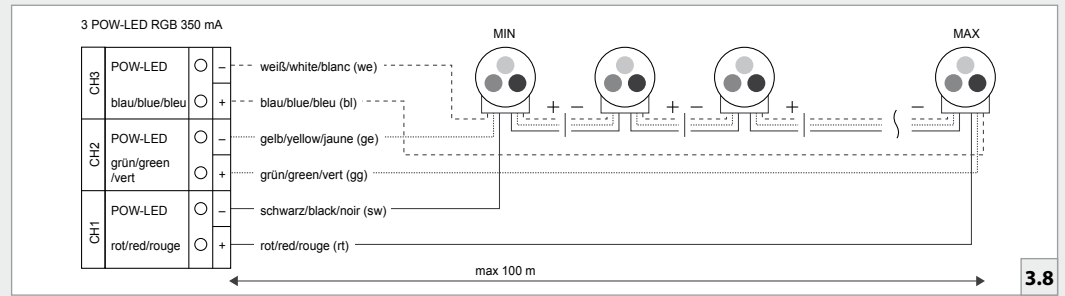
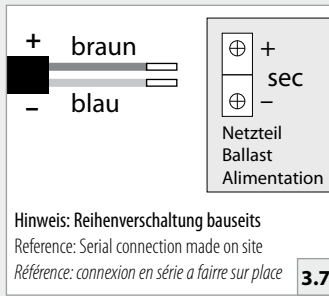
Lors du montage en saillie du projecteur en association avec un piquet de terre sur un support non consolidé, par ex. la terre, le gravier, ouvrir les écrous-chapeaux latéraux, retirer la rondelle et la roue dentée et retirer le projecteur de son étrier. Orienter le piquet de terre vers l'objet et fixer sur le support et l'étrier à l'aide des vis en acier inoxydable fournies sur le piquet de terre **3.4.**

Attention: utiliser uniquement les câbles raccordés en usine. Indiquer la longueur de câble souhaitée lors de la commande ou utiliser des connecteurs adaptés avec une masse de scellement pour rallonger le câble (n° réf. WIBRE 9.9011.02.02; 9.9011.02.03).

En cas de sollicitation mécanique élevée, le câble vers le luminaire doit être posé dans une gaine de protection.

Raccorder les différents conducteurs aux blocs d'alimentation conformément aux prescriptions. **3.6.**

Le nombre maximal de projecteurs est indiqué dans le manuel du bloc d'alimentation. **3.7.**



Montage des Scheinwerfers

Den Scheinwerfer in den Bügel einsetzen, und 2 Zahnscheiben, Unterlegscheibe und Hutmutter wie dargestellt anbringen **3.5**. Scheinwerfer erneut zum Objekt ausrichten und Hutmuttern fest anziehen.

4. Anschluß an Netzteile/Anschlußmatrix

Scheinwerfer mit POW-LED Einheiten sind nur in Reihe anzuschließen. Gegebenenfalls Reihenanschluß in separater Verteilerbox vornehmen, diese im Außenbereich zusätzlich mit Vergußmasse gegen Feuchtigkeit schützen.

5. Allgemeine Wartungshinweise

- Beim Reinigen darf die Leuchte nicht mit Metall angreifenden Reinigungsmitteln in Berührung kommen. Der Einsatz salzsäurehaltiger Reinigungsmittel an und in der Nähe von Scheinwerferteilen aus Edelstahl ist in jedem Fall zu unterlassen.
- Scheinwerfer und Einbaugehäuse regelmäßig reinigen, um Fremdstoffablagerungen zu vermeiden.
- **Achtung:** Keine Hochdruckreiniger verwenden.
- **Achtung:** Strahler vor Einfrieren schützen, gegebenenfalls müssen diese demontiert oder speziell geschützt werden.
- Verlorene gegangene Schrauben dürfen nur durch Schrauben aus V4A ersetzt werden.
- Je nach Beanspruchung (Höhe der Watttage, äußere Umstände) ist alle 5–8 Jahre ein Wechsel der Dichtungen (Glasscheibe, Verschraubung, O-Ring) und der Kabel zu empfehlen.

6. Garantiebestimmungen

Folgende Garanzzeiten und Bestimmungen gelten vom Tage der Lieferung an:

- 24 Monate auf WIBRE-Scheinwerfer.
- Von den Garantieansprüchen ausgenommen sind Leuchtmittel
- Unter die Garantie fallen nachweisbare Material-, Konstruktions- und Verarbeitungsfehler vonseiten des Herstellers.
- Für Schäden, welche durch Nichtbeachtung dieser Betriebsanleitung, oder durch unsachgemäße Reparatur entstehen, können wir keine Garantie übernehmen.
- Keine Garantie besteht, wenn die Installation nicht korrekt nach den Bestimmungen vorgenommen wurde oder bei Verwendung nicht geeigneter Leuchtmittel bzw. Anschlusskabel.
- Änderungen, die dem technischen Fortschritt dienen, behalten wir uns vor.

Installing the spotlight

Insert the spotlight into the bracket and attach the 2 serrated washers, washer and cap nuts as shown **3.5**. Line up the spotlight with the object again and tighten the cap nuts.

4. Connection to power units/ connection matrix

Spotlights with POW LED units may only be connected in series. If necessary, make the serial connection in a separate distributor box and apply sealing compound to the outside to protect against moisture.

5. General service information

- When cleaning, make sure that the lights do not come into contact with metal-corroding cleaning agents. The use of cleaning agents containing hydrochloric acid on and near spotlight parts made of stainless steel must always be avoided.
- Clean spotlights and installation housing regularly to avoid extraneous rust deposits.
- **Attention:** Do not use high-pressure cleaners.
- **Attention:** Protect lightbulbs from freezing; they must be removed, if necessary, or specially protected.
- Lost screws may only be replaced by screws made of V4A.
- Depending on load (wattage, external conditions), we recommend changing the seals (on the glass pane, screws, O-ring) and cable every 5–8 years.

6. Warranty conditions

The following warranty periods and conditions apply from the day of delivery:

- 24 months on WIBRE spotlights.
- Lamps are excluded from warranty claims.
- The warranty covers verifiable material, design and work errors by the manufacturer.
- We cannot accept liability for damages caused by failure to comply with this operating manual or through improper repair.
- The warranty is void if the installation was not performed properly according to the instructions or unsuitable lamps or connecting cables are used.
- We reserve the right to make changes for the purpose of technical progress.

Montage du projecteur

Positionner le projecteur dans l'étrier, et poser 2 roues dentées, rondelles et écrous-chapeaux comme représenté **3.5**. Réorienter le projecteur vers l'objet et serrer l'écrou-chapeau.

4. Raccordement aux blocs d'alimentation/ Matrice de raccordement

Les projecteurs à POW-LED doivent uniquement être raccordés en série. Les cas échéant, procéder au raccordement en série dans des boîtiers réparateurs séparés dont l'extérieur doit en outre être protégé contre l'humidité à l'aide d'une masse de scellement.

5. Instructions d'entretien générales

- Lors du nettoyage, le projecteur ne doit pas entrer en contact avec des détergents agressifs contre les métaux. L'utilisation de détergent à base d'acide chlorhydrique sur et à proximité des pièces du projecteur en acier inoxydable est totalement interdite.
- Nettoyer régulièrement le projecteur et le boîtier de montage afin d'éviter tout dépôt d'oxydation.
- **Attention:** ne pas utiliser de nettoyeur haute pression.
- **Attention:** Protéger les projecteurs contre le gel; le cas échéant, les démonter ou assurer une protection spéciale.
- Les vis perdues ne doivent être remplacées que par des vis en acier inoxydable V4A.
- Selon la sollicitation (puissance, circonstances environnementales), il est recommandé de procéder au changement des joints (sur les vitres, les raccords vissés et les joints toriques) et du câble tous les 5 à 8 ans.

6. Conditions de garantie

Les délais et dispositions de garantie suivantes s'appliquent à compter de la date de livraison :

- 24 mois sur le projecteur WIBRE.
- Sont exclus des conditions de garantie les ampoules.
- La garantie couvre les défauts de matériaux, les vices de construction et de traitement dont la preuve est apportée qu'ils sont imputables au fabricant.
- Les dommages, résultant du non-respect de la présente notice d'utilisation ou d'une réparation non conforme, sont exclus de la garantie.
- Nous déclinons toute garantie dans les cas où l'installation n'a pas été effectuée dans les règles de l'art selon les instructions ou lors de l'utilisation d'ampoules ou de câbles de raccordement non appropriés.
- Nous nous réservons le droit de réaliser toute modification répondant au progrès technique.

7. Wichtige Hinweise

(Bei Nichtbeachtung folgender Punkte, entfällt die Garantie.)

- Vor der Installation müssen alle Teile auf Transportschäden überprüft werden!
- Jegliche Montage-, Installations- und Elektroarbeiten müssen von qualifiziertem Fachpersonal durchgeführt werden.
- Zur Vermeidung von Fremdstrom nur Edelstahlwerkzeug verwenden!
- Die Kabellänge der Leuchten ist so zu wählen, dass man nicht im Wasser oder feuchten Umgebung verlängern muss. Spätere Reklamationen aufgrund dessen können nicht akzeptiert werden.
- Es dürfen nur originale Wibre-Betriebsgeräte verwendet werden.
- Ein Montageabstand von 10 cm zwischen Betriebsgeräten wird dringend empfohlen, um wechselseitiges Erhitzen zu vermeiden.
- Anschluss der Betriebsgeräte muss stromlos erfolgen, da sonst Entladungen im Netzteil zur Schädigung der LED führen können. Es darf keine Primärspannung beim Wechsel der LED anliegen.
- Beim Anschließen der Leuchte die Polung beachten! Eine falsche Polung kann dem LED-Modul schaden.
- Die Installation eines bauseitigen Überspannungsschutzes nach DIN VDE 0100-443, DIN VDE 0100-534 und EN 62305 wird empfohlen.
- Bitte achten Sie auf Maßnahmen gegen ESD (Elektrostatische Entladung) während aller Arbeiten am Scheinwerfer, Betriebsgerät und LED.

7. Important information

(If the following points are disregarded, the guarantee expires.)

- Before installation, all parts must be checked for transport damage!
- All fitting, installation and electrical work must be performed by qualified specialist staff.
- Only use stainless steel tools to avoid external rust!
- The cable length of the lights should be chosen in such a way that it is not necessary to extend in water or moist environments. Later complaints resulting from this cannot be accepted.
- Only original Wibre operating units may be used.
- An installation distance of 10 cm between operating devices is urgently recommended in order to avoid mutual heating up.
- The operating devices must be connected without power, as otherwise discharges in the power supply may cause the LED to be damaged. No primary voltage may be applied when changing the LED.
- Note polarity when changing the lights! The wrong polarity can damage the LED module.
- It is recommended that the customer install an overvoltage protection in accordance with DIN VDE 0100-443, DIN VDE 0100-534 and EN 62305.
- Please comply with all anti-ESD (electrostatic discharge) measures during all work on the spotlight, operating device and LED.

7. Remarques importantes

(La garantie s'éteint en cas de non-respect des points suivants)

- L'absence d'avaries de transport doit être vérifiée avant l'installation !
- Tous les travaux de montage et d'installation, ainsi que les travaux électriques, doivent être réalisés par du personnel qualifié.
- Afin d'éviter tout dépôt de rouille, utiliser exclusivement des outils en acier inoxydable !
- La longueur de câble des lampes doit être choisie de telle sorte à ce qu'il ne soit pas nécessaire de la prolonger dans de l'eau ou dans un environnement humide. Toute réclamation ultérieure à ce motif ne sera pas acceptée.
- Seuls des équipements Wibre originaux doivent être utilisés.
- Une distance de montage de 10 cm entre les équipements est vivement recommandée afin d'éviter un réchauffement mutuel.
- Le raccordement des équipements doit être effectué sans courant, sans quoi des décharges dans le bloc d'alimentation pourraient entraîner une détérioration des LED. Aucune tension primaire ne doit être établie lors du changement des LED.
- Lors du raccordement des lampes, respecter la polarité ! Une erreur de polarité peut endommager le module de LED.
- L'installation d'une protection contre la surtension par le client conforme aux normes DIN VDE 0100-443, DIN VDE 0100-534 et EN 62305 est recommandée.
- Veuillez respecter les mesures contre la décharge électrostatique durant tous les travaux sur des projecteurs, équipements et LED.

Versionen: Unter- und Überwasserbetrieb (nach Absprache)

Artikelnummer	Beschreibung	Temperatur	Leistung	Strom	Strahlwinkel	Abstand	Code
4.0072.00.01	3 POW-LED cold white	6.000 K	total 5 W (420 lm)	350 mA	10° spot	UW, 2x1,5 qmm	V32
4.0072.00.02	3 POW-LED warm white	3.000 K	total 5 W (330 lm)	350 mA	10° spot	UW, 2x1,5 qmm	
4.0072.00.03	3 POW-LED neutral white	4.500 K	total 5 W (375 lm)	350 mA	10° spot	UW, 2x1,5 qmm	
4.0072.00.06	3 POW-LED blue		total 5 W (400 mW/LED)	350 mA	10° spot	UW, 2x1,5 qmm	
4.0072.00.09	3 POW-LED RGB		all on 5 W	350 mA	10° spot	UW, 6x0,5 qmm	
4.0072.00.11	3 POW-LED cold white	6.000 K	total 5 W (420 lm)	350 mA	30° medium	UW, 2x1,5 qmm	V33
4.0072.00.12	3 POW-LED warm white	3.000 K	total 5 W (330 lm)	350 mA	30° medium	UW, 2x1,5 qmm	
4.0072.00.13	3 POW-LED neutral white	4.500 K	total 5 W (375 lm)	350 mA	30° medium	UW, 2x1,5 qmm	
4.0072.00.16	3 POW-LED blue		total 5 W (400 mW/LED)	350 mA	30° medium	UW, 2x1,5 qmm	
4.0072.00.19	3 POW-LED RGB		all on 5 W	350 mA	30° medium	UW, 6x0,5 qmm	
4.0072.00.20	QR-CBC51 (IRC) GU5,3	3.000K	20W 300	12V-AC	36°	UW, 2x1,5 qmm	C63
4.0072.00.35	QR-CBC51 (IRC) GU5,3	3.000K	35W 620	12V-AC	36°	UW, 2x1,5 qmm	C73

Versionen: Nur Unterwasserbetrieb

Artikelnummer	Beschreibung	Temperatur	Leistung	Strom	Strahlwinkel	Abstand	Code
4.0072.30.01	3 POW-LED cold white	6.000 K	total 9 W (690 lm)	700 mA	10° spot	UW, 2x1,5 qmm	W61
4.0072.30.02	3 POW-LED warm white	3.000 K	total 9 W (570 lm)	700 mA	10° spot	UW, 2x1,5 qmm	
4.0072.30.03	3 POW-LED neutral white	4.500 K	total 9 W (645 lm)	700 mA	10° spot	UW, 2x1,5 qmm	
4.0072.30.06	3 POW-LED blue		total 9 W (630 mW/LED)	700 mA	10° spot	UW, 2x1,5 qmm	
4.0072.30.09	3 POW-LED RGB		all on 9 W	700 mA	10° spot	UW, 6x0,5 qmm	
4.0072.30.21	6 POW-LED cold white	6.000 K	total 17 W (1380 lm)	700 mA	15° spot	UW, 2x1,5 qmm	W11
4.0072.30.22	6 POW-LED warm white	3.000 K	total 17 W (1140 lm)	700 mA	15° spot	UW, 2x1,5 qmm	
4.0072.30.23	6 POW-LED neutral white	4.500 K	total 17 W (1290 lm)	700 mA	15° spot	UW, 2x1,5 qmm	
4.0072.30.29	3 Multichip POW-LED RGB		all on 28 W	700 mA	10° spot	UW, 6x0,5 qmm	
4.0072.30.11	3 POW-LED cold white	6.000 K	total 9 W (690 lm)	700 mA	30° medium	UW, 2x1,5 qmm	W33
4.0072.30.12	3 POW-LED warm white	3.000 K	total 9 W (570 lm)	700 mA	30° medium	UW, 2x1,5 qmm	
4.0072.30.13	3 POW-LED neutral white	4.500 K	total 9 W (645 lm)	700 mA	30° medium	UW, 2x1,5 qmm	
4.0072.30.16	3 POW-LED blue		total 9 W (630 mW/LED)	700 mA	30° medium	UW, 2x1,5 qmm	
4.0072.30.19	3 POW-LED RGB		all on 9 W	700 mA	30° medium	UW, 6x0,5 qmm	
4.0072.30.31	6 POW-LED cold white	6.000 K	total 17 W (1380 lm)	700 mA	30° medium	UW, 2x1,5 qmm	W12
4.0072.30.32	6 POW-LED warm white	3.000 K	total 17 W (1140 lm)	700 mA	30° medium	UW, 2x1,5 qmm	
4.0072.30.33	6 POW-LED neutral white	4.500 K	total 17 W (1290 lm)	700 mA	30° medium	UW, 2x1,5 qmm	
4.0072.30.39	3 Multichip POW-LED RGB		all on 28 W	700 mA	40° medium	UW, 6x0,5 qmm	
4.0072.30.50	QR-CBC51 (IRC) GU5,3	3.000K	50W 870	12V-AC	36°	UW, 2x1,5 qmm	C83

Artikelnummer	Beschreibung
5.0635.65.03	Netzteil · Power Supply · Alimentation für · for · pour max. 3 POW-LED 350 mA, IP65
5.0635.65.10	Netzteil · Power Supply · Alimentation für · for · pour max. 6 POW-LED 350 mA, IP65
5.0635.65.20	Netzteil · Power Supply · Alimentation für · for · pour max. 12 POW-LED 350 mA, IP65
5.0670.00.06	Netzteil · Power Supply · Alimentation nur für · only for · seul pour 6 POW-LED Modul, 1400 mA, IP65
5.0670.65.10	Netzteil · Power Supply · Alimentation für · for · pour max. 3 POW-LED 700 mA, IP65

Artikelnummer	Beschreibung
5.0670.65.20	Netzteil · Power Supply · Alimentation für · for · pour max. 6 POW-LED 700 mA, IP65
5.0635.09.16	Controller · Controller · Commandes für · for · pour max. 12 POW-LED RGB, 350 mA, IP65
5.0670.09.18	Controller · Controller · Commandes für · for · pour max. 18 POW-LED RGB, 700 mA, IP65
5.0098.00.00	Transformator · Transformer · Transformateur für · for · pour 1 x 50 W (50 VA)