

Malux

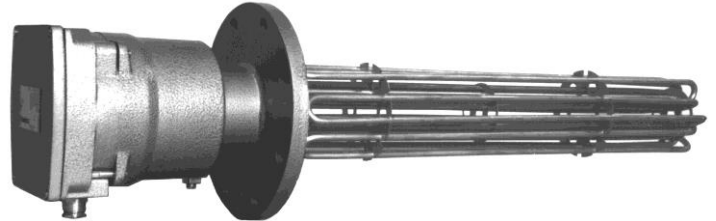
Tauchheizkörper Datenblatt Immersion Heater Data Sheet

Flansch- und Einschraubheizkörper für Flüssigkeiten

Ex II 2G Ex db eb IIC T6 oder T4
Typ DHF22B...

Flanged and thread connection heaters for fluids

Ex II 2G Ex db eb IIC T6 or T4
Type DHF22B...



Artikel Nr. Article No.	Leistung Heating capacity [kW]	Anzahl RHK Elements	Einbaulänge Immersion length [mm]	Flansch ¹⁾ / Passnippel Flange ¹⁾ / Screw plug	Bündel- durchmesser Bundle diameter [mm]	Spannung Voltage
Schweröl / Crude Oil		0,8 W/cm²				
2001xy01	1,0	2	1250	DN40 / G1½"	40	230 V
2001xy02	1,0	3	880	DN50 / G2"	47	230 V
2001xy03	1,5	3	1250	DN50 / G2"	47	230 V
2001xy04	2,0	4	1250	DN50 / G2"	53	230 V
2001xy05	2,0	6	880	DN50 / G2"	53	230 V
2001xy06	3,0	6	1250	DN50 / G2"	53	230 V
Hydrauliköl / Lube Oil		1,5 W/cm²				
2001xy11	1,0	2	700	DN40 / G1½"	40	230 V
2001xy12	1,5	3	700	DN50 / G2"	47	230 V
2001xy13	2,0	4	700	DN50 / G2"	53	230 V
2001xy14	3,0	6	700	DN50 / G2"	53	230 V
2001xy15	3,0	6	700	DN50 / G2"	53	400 V3
2001xy16	4,5	9	700	DN80	78	400 V3
Hydrauliköl / Lube Oil		2,3 W/cm²				
2001xy21	1,0	2	500	DN40 / G1½"	40	230 V
2001xy22	1,5	3	500	DN50 / G2"	47	230 V
2001xy23	2,0	4	500	DN50 / G2"	53	230 V
2001xy24	3,0	6	500	DN50 / G2"	53	230 V
2001xy25	3,0	6	500	DN50 / G2"	53	400 V3
2001xy26	4,5	9	500	DN80	78	400 V3
Wasser / Water		4,2 W/cm²				
2001xy31	1,0	1	550	DN40 / G1½"	40	230 V
2001xy32	2,0	2	550	DN40 / G1½"	40	230 V
2001xy33	3,0	3	550	DN50 / G2"	47	230 V
2001xy34	3,0	3	550	DN50 / G2"	47	400 V3
2001xy35	6,0	6	550	DN50 / G2"	53	400 V3
2001xy36	9,0	9	550	DN80	78	400 V3

* x 0: T4
1: T6

* y 0: Flanschheizkörper / flanged heater
1: Flanschheizkörper / flanged heater
2: Einschraubheizkörper / thread connection heater
3: Einschraubheizkörper / thread connection heater

Stahl / carbon steel
VA 1.4541 / SS AISI 321
Stahl / carbon steel
VA 1.4571 / SS AISI 316 Ti

¹⁾ Alle Flansche mit der Druckstufe PN16 / All flanges with pressure rating PN16

Material / Materials

Gehäuse / enclosure

Grauguss / cast iron

Heizbündel / bundle

VA / stainless steel

Flansch / flange

Stahl oder VA 1.4541 / carbon steel or stainless steel AISI 321

Einschraubgewinde / screw plug

Stahl oder VA 1.4571 / carbon steel or stainless steel AISI 316 Ti

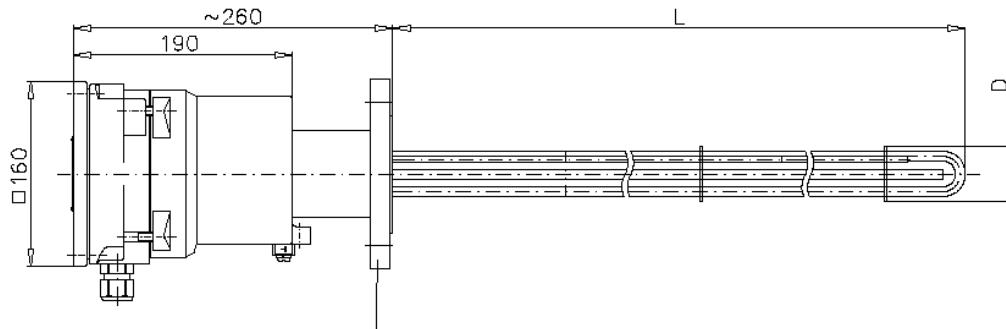
Lieferzeit / Time of delivery

4 Wochen / 4 weeks



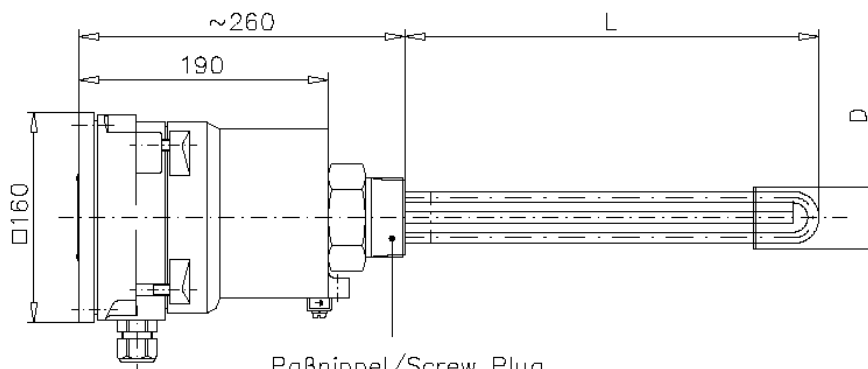
Malux

Maßbilder / Dimensional drawings



Flansch / Flange

Flanschheizkörper mit bis zu 9 Rohrheizkörpern / *flanged heater with up to 9 elements*



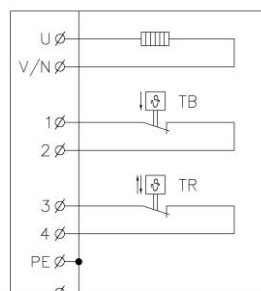
Paßnippel/Screw Plug

Einschraubheizkörper mit bis zu 6 Rohrheizkörpern / *thread connection heater with up to 6 elements*

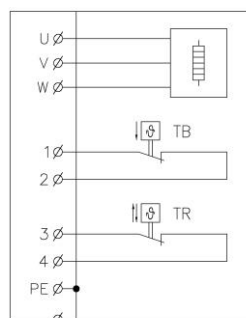
* L = Einbaulänge / *Immersion length*

D = Bündeldurchmesser / *Bundle diameter*

Typische Anschlussschaltbilder / Typical wiring diagrams



16-1462-40



16-1461-40

Technische Daten

Elektrischer Anschluss

Nennanschlussquerschnitt: 2,5 mm²

Kabeleinführung Ex e: 2 x M25 x 1,5 für Kabel-ø 7...17 mm

Umgebungstemperatur

-40 °C ... +60 °C

Temperaturklassen und zulässige Oberflächentemperaturen

T6 < 85°C, T4 < 135°C

Technical data

Electrical connection

Nominal connection cross section: 2,5 mm²

Cable gland Ex e: 2 x M25 x 1,5 for cable ø 7...17 mm

Ambient temperature

-40 °C ... +60 °C

Temperature classes and admissible surface temperatures

T6 < 85°C, T4 < 135°C

Malux

Malux Finland Oy, P.O.Box 69, FI-06151 PORVOO, Finland

Phone: +358 (0)19 57 45 700, Fax: +358 (0)19 57 45 750, www.malux.fi